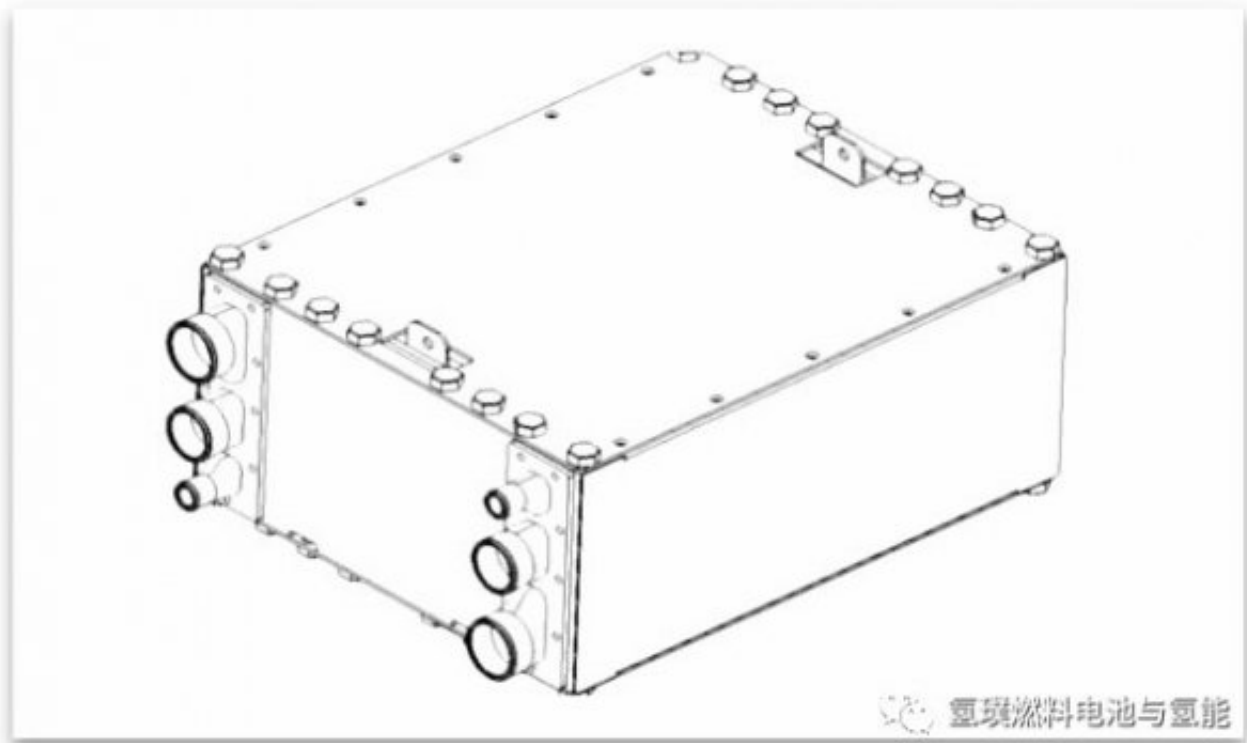


氢璞中标2020年江苏省燃料电池核心技术攻关项目



2020年9月，氢璞创能的“高压高功率密度氢燃料电池研发项目”成功中标“江苏省工业和信息产业转型升级资金项目——燃料电池关键核心技术攻关单位遴选”，获得省工信厅2000万元的专项资金，支持我司突破关键核心技术，提升产业创新能力，加快产业化和工程化步伐，引领江苏燃料电池制造由价值链中低端迈向中高端。

该项目由首席技术官陈真博士作为项目负责人，带领研发团队突破创新，是在第二代金属板电堆的基础上进行创新，提高功率至200kW、功率密度突破5.1kW/L，最高效率达到60%、冷启动温度-30℃、寿命20000h的燃料电池电堆及系统，目标到2022年成功实现氢燃料电池的产业化应用，实现订单总额已超过1亿元人民币。

原文地址：<http://www.china-nengyuan.com/news/161987.html>