

储氢200GWh！大规模氢枢纽支持丹麦绿色转型



corre.energy

EUROWIND
ENERGY A/S

GAS
资讯 FOR 新能源网
DENMARK
china-nengyuan.com

丹麦绿色氢枢纽项目的目标是建立世界上最大的绿色氢工厂之一，并将其与在霍布罗和维堡之间的地下氢储存设施结合起来。自2014年起，Eurowind能源公司、总部位于荷兰的Corre能源公司和丹麦国有能源公司Energinet合作，将该项目命名为丹麦绿色氢枢纽(Green Hydrogen Hub Denmark, GHH)。其目标是到2025年建立一个完整的Power-to-X价值链，包括一个电解厂、氢储存和一些工业氢消费者，包括一个压缩空气储能(CAES)设施。

GHH的主要目的是确保可再生能源供应，不论天气如何。

具体而言，该项目正在研究建立一个350MW的电解厂、200,000MWh的氢储存和320MW的压缩空气储能设施的可能性，这些设施作为这一链条的最后一环，可以将绿色氢重新转化为电力。

将季节储氢和日常储氢结合在CAES中，可为用户提供全年24x7小时的100%绿色电力。换句话说，基于风能和太阳能的生产，该项目将能够平衡28万户家庭的年用电量。

最重要的是，绿色氢还可以作为工业、重型货物运输、航运等的可持续燃料。GHH项目每年可以减少60万吨二氧化碳排放

，从而为欧洲的绿色转型做出贡献，这使该项目具有突破性。该项目目前正处于规划阶段，参与的合作伙伴对它将带来的可能性感到兴奋。



Keith McGrane
CEO - Corre Energy



Jens Rasmussen
CEO - Eurowind Energy



Adam Elbæk
CEO - Gas Storage Denmark

Eurowind能源公司将与其他合作伙伴一起开发氢气设施，为储存风能和太阳能创造最佳条件。其首席执行官Jens Rasmussen说：“我们一直致力于价值链的研究，现在正处于一个完美的时机。”

“作为马利亚格峡湾市的一家当地公司，我们的目标是为当地社会做出改变，并将马利亚格峡湾列入世界地图。我们已经为这个项目工作了很多年，我们很高兴现在可以公开这个项目，我们期待未来的合作。丹麦绿色氢枢纽是一个具有国际视野的开创性项目，可以通过储存可再生能源来解决我们面临的重大挑战。Power-to-X是绿色升级的核心部分，氢又是Power-to-X的核心。丹麦绿色氢能源中心是迈向未来能源社会的重要一步，这只是原因之一。”

总部位于荷兰的Corre能源公司将是氢燃料CAES设施的主要开发商，并协调整个项目的开发，领导关键的商业和融资活动。凭借30多年的可再生能源和储能经验，该公司正在欧洲开发一套含电解氢的储能项目方案。Corre Energy首席执行官Keith McGrane证实：

“作为欧洲氢燃料压缩空气储能(CAES)项目的先驱，我们认为基于氢的储能系统和电解的互补应用是实现丹麦能源系统完全脱碳的基础。

长期储存可再生能源的能力可以为整个能源系统带来巨大的价值，减少温室气体(GHG)排放，降低电力成本，并取代传统的以化石燃料为基础的发电厂。

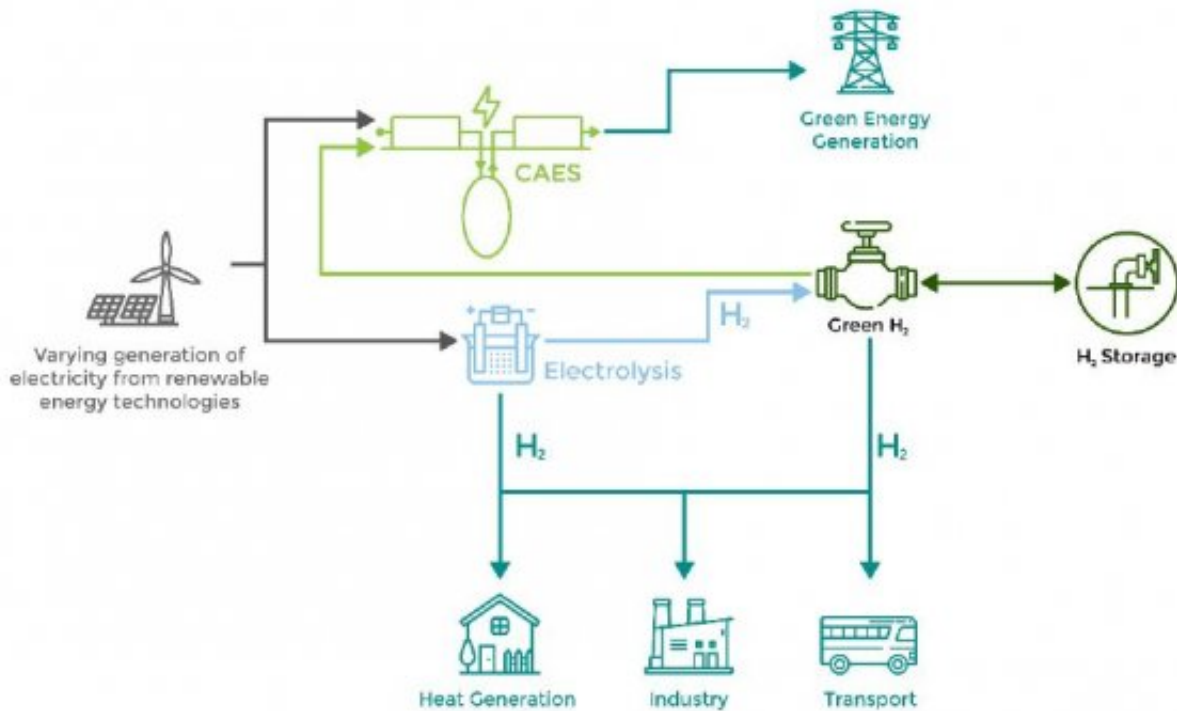
该项目将是多用途的，以创新的商业模式向一系列客户提供电和氢产品，进一步实现大规模可再生能源项目的投资案例。丹麦的绿色氢中心将是我们实现整个欧洲一体化氢生产和储存项目计划的重要一步，它将成为通往深度脱碳的一条道路。”

丹麦储气库(GSD)是Energinet的一部分，已经在丹麦运营两个地下燃气储藏库，并拥有30多年的大型地下能源储存经验，并将这些经验带入了该项目。

目前规划中的氢储存能力可以容纳200GWh的绿色能源，这相当于200万辆电动汽车的总电池容量，未来将扩大到TW h的容量级别。

“我们的目标是加快绿色转型，从而支持气候中性能源供应的发展。丹麦需要制定新的解决方案，以实现雄心勃勃的2030年目标。以安全、经济的方式长期、大规模地储存可再生电力，是未来十年一个至关重要的战略挑战。我们相信，在应对这一挑战时，地下氢储存是必不可少的，这就是为什么说这项技术是GSD为丹麦绿色氢枢纽(Green hydrogen Hub Denmark)所带来的核心技术。我们正在与一些强有力的伙伴合作，他们在速度、规模和方向上与我们有着同样的动力、梦想和愿景，将共同推动丹麦的绿色转型。”GSD首席执行官亚当·埃尔布·斯特克表示：“我们拥有使复杂的价值链运转所需的所有能力。”

此外，他强调，未来的愿景是确保储氢的平等使用权，并将特别关注供应安全，因为这是公共关键基础设施的一个自然组成部分。Energinet和GSD致力于为氢储存至关重要的未来能源系统奠定基础，并参与该地区总体战略框架的发展。



丹麦绿色氢枢纽(Green Hydrogen Hub Denmark, GHH)可以成为丹麦日德兰半岛中部地区第三个氢生产产业集群。第一个集群是氢谷，位于霍布罗(Hobro)，自2002年以来对绿色氢有了丰富的了解。GreenLab Skive也是如此，该公司主要致力于利用可再生能源生产氢气。

GHH项目仍处于规划调查阶段，相关各方主要致力于开发技术和商业解决方案。目前的该项目合作联盟已经向欧洲创新基金2020(European Innovation Fund 2020)申请了主要发展方面的资金。

(本文来自：燃料电池工程 全球氢能网、新能源网综合)

原文地址：<http://www.china-nengyuan.com/news/164126.html>