

# 住友电工（常州）硬质合金有限公司项目 电力监控系统的设计与应用

李海燕

安科瑞电气股份有限公司，上海嘉定 201801

摘要：介绍住友电工（常州）硬质合金有限公司项目

电力监控系统

系统，采用智能电力仪表

采集配电现场的各种电参量和开关信号。系统

采用现场就地组网的方式，组网后通过现场总线通讯并远传至后台，通过Acrel-2000型电力监控系统实现配电回路用电的实时监控和电能管理。

**关键词：**工厂;住友电工（常州）硬质合金有限公司项目;变电所;智能电力仪表;Acrel-2000型；电力监控系统

## 0 概述

住友电工（常州）硬质合金有限公司项目位于常州。

本项目为住友电工（常州）硬质合金有限公司项目电力监控系统。根据配电系统管理的要求，本项目将各自变电所内的低压配进出线回路进行电能管理，以保证用电的安全、可靠和高效。

Acrel-2000

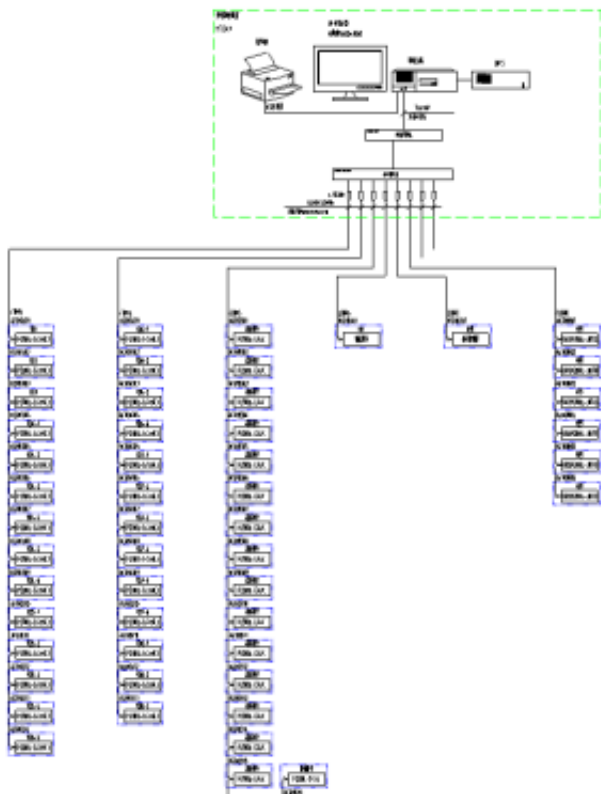
型低压智能配电系统，充分利用了现代电子技术、计算机技术、网络技术和现场总线技术的最新发展，对变配电系统进行分散数据采集和集中监控管理。对配电系统的二次设备进行组网，通过计算机和通讯网络，将分散的配电所的现场设备连接为一个有机的整体，实现电网运行的远程监控和集中管理。

## 1 系统结构描述

本监控系统主要实现住友电工（常州）硬质合金有限公司项目配电系统进行用电监控与电能管理，监控范围为51台pz系列多功能电表，分6条总线直接拉至值班室采集器，后通过协议转换接入值班室监控主机，从而实现总线上仪表与监控主机的数据连通。

本监控系统采用分层分布式结构，即站控层，通讯层与间隔层；

如图（1）所示：



图（1）网络拓扑图

间隔设备层主要为：多功能网络电力仪表。这些装置分别对应相应的一次设备安装在电气柜内，这些装置均采用RS485通讯接口，通过现场MODBUS总线组网通讯，实现数据现场采集。

网络通讯层主要为：通讯服务器，其主要功能为把分散在现场采集装置集中采集，同时远传至站控层，完成现场层和站控层之间的数据交互。

站控管理层：设有高性能工业计算机、显示器、UPS电源、打印机等设备。监控系统安装在计算机上，集中采集显示现场设备运行状况，以人机交互的形式显示给用户。

以上网络仪表均采用RS485接口和MODBUS-

RTU通讯协议，RS485采用屏蔽线传输，一般都采用二根连线，接线简单方便；通讯接口是半双工通信即通信的双方都可以接收、发送数据但是在同一时刻只能发送或接收数据，数据最高传输速率为10Mbps。

RS485接口是采用平衡驱动器和差分接收器的组合，抗噪声干扰能力增强，总线上允许连接多达32个设备，最大传输距离为1.2km。

## 2 电力监控系统 主要功能

### 2.1 数据采集与处理

数据采集是配电监控的基础，数据采集主要由底层多功能网络仪表采集完成，实现远程数据的本地实时显示。需要完成采集的信号包括：三相电压U、三相电流I、频率Hz、功率P、功率因数COS、电度E<sub>pi</sub>、远程设备运行状态等数据。

数据处理主要是把按要求采集到的电参量实时准确的显示给用户，达到配电监控的自动化和智能化要求，同时把采集到的数据存入数据库供用户查询。

### 2.2 人机交互

系统提供简单、易用、良好的用户使用界面。采用全中文界面，CAD图形显示低压配电系统电气一次主接线图，显示配电系统设备状态及相应实时运行参数，画面定时轮巡切换；画面实时动态刷新；模拟量显示；开关量显示；连续记

录显示等。

### 2.3 历史事件

历史事件查看界面主要为用户查看曾经发生过的故障记录、信号记录、操作记录、越限记录提供方便友好的人机交互，通过历史事件查看平台，您可以根据自己的要求和查询条件方便定位您所查看的历史事件，为您把握整个系统的运行情况提供了良好的软件支持。

### 2.4 数据库建立与查询

主要完成遥测量和遥信量定时采集，并且建立数据库，定期生成报表，以供用户查询打印。

### 2.5 用户权限管理

针对不同级别的用户，设置不同的权限组，防止因人为误操作给生产，生活带来的损失，实现配电系统的安全，可靠运行。可以通过用户管理进行用户登录、用户注销、修改密码、添加删除等操作，方便用户对账号和权限的修改。

### 2.6 运行负荷曲线

负荷趋势曲线功能主要负责定时采集进线及重要回路电流和功率负荷参量，自动生成运行负荷趋势曲线的，方便用户及时了解设备的运行负荷状况。点击画面相应按钮或菜单项可以完成相应功能的切换；可以查看实时趋势曲线或历史趋势线；对所选曲线可以进行平移、缩放、量程变换等操作，帮助用户进线趋

势分析和故障追忆，为分析整个系统的运行状况提供了直观而方便的软件支持。

### 2.7 远程报表查询

报表管理程序的主要功能是根据用户的需要设计报表样式，把系统中处理的数据经过筛选、组合和统计生成用户需要的报表数据。本程序还可以根据用户的需要对报表文件采用定时保存、打印或者召唤保存、打印模式。同时本程序还向用户提供了对生成的报表文件管理功能。

报表具有自由设置查询时间实现日、月、年的电能统计，数据导出和报表打印等功能。

## 3 案例分析

住友电工（常州）硬质合金有限公司项目电力监控系统为一个变电所，本项目针对这变电所的0.4kV配电系统进行电能管理，根据变电所的监控，完成变电所的运行管理，以及对于整个工厂耗能的全掌控。

配电所主要耗能回路采用多功能电表，我司也有相应型号仪表，PZ系列多功能仪表，其是针对电力系统、工矿企业、公共设施、智能大厦的电力监控需求而设计的网络电力仪表，它能测量所有常规电力参数，如：三相电压、电流、有功功率、无功功率、功率因数、频率、有功电度、无功电度等多种电参量。并且本仪表带有2路光电隔离开关量输入接点，这些接点可以配合智能断路器实现断路器的遥信操作。该系列网络电力仪表主要应用于变电站自动化、配电网自动化、小区电力监控、工业自动化、能源管理系统及智能工厂等领域。

低压配电二次图见图（2）两边系统功能均一致，功能有电量遥测  
主要监测运行设备的电参量，其中包括  
：线三相电压，电流，功率，功率因数，电能，频率等电参量及配出回路的三相电流；遥信功能  
实现显示现场设备的运行状态，主要包括：开关的分、合闸运行状态和通讯故障报警；断路器变位时会发出报警信号，提醒用户及时处理故障。



图（2）低压配电二次图

遥信和遥测报警功能，主要完成对低压各出线回路的开关运行状态和负载进线监控，对开关变位和负载超限弹出报警界面指示具体的报警位置并声音报警，提醒值班人员及时处理。负载超限值在相应权限下可自由设置。具备历史查询功能。见图（3）。



图（3）实时遥信报警 和历史遥测报警信息查询

参数抄表功能，主要对低压各出线回路的电参数进线查询。支持任意时刻电参数查询，具备数据导出和报表打印等功能。该报表查询供变电所4台

变压器出线各低压回路的电参数，主要包括：三相电流、有功功率和有功电度及变压器温度。该报表各回路名称和数据库关联，方便用户修改回路名称。见图（4）。



图（4）参数抄表

用电量报表功能，可选择时间段进行查询，支持任意时间段电度

累计

查询，具

备数据导出和报表

打印等功能。为值班人员提供了精确可靠的电能报表。该报表各回路名称和数据库关联，方便用户修改回路名称。如下图所示，变电所内的各配电回路的精确用电量，用户可以直接打印报表，可以以EXCEL格式另存到其他位置。 见图（5）。



图（5）电能报表

系统通讯结构示意图，主要显示系统的组网结构，系统采用分层分布式结构，同时监测间隔层设备的通信状态。红色表示通讯正常，绿色表示通讯故障。见图（6）。



图（6）系统通讯结构示意图

#### 4 结束语

随着社会的发展及电力的广泛应用，电力监控系统已成为全国各地重点工程项目、标志性工厂/大型公共设施等大面积多变电所用户的必然选择，本文介绍的Acrel-2000电力监控系统在住友电工（常州）硬质合金有限公司项目的应用，可以实现对变电所高低压配电回路用电的实时监控与电能管理，不仅能显示回路用电状况，还具有网络通讯功能，可以与串口服务器、计算机等组成电力监控系统。系统实现对采集数据的分析、处理，实时显示变电所内各配电回路的运行状态，对分合闸、负载超限具有弹出报警对话框及语音提示，并生成各种电能报表、分析曲线、图形等，便于电能的远程抄表以及分析、研究。该系统运行安全、可靠、稳定，为变电所用户解决用电问题提供了真实可靠的依据，取得了较好的社会效益。[ 2 ]

#### 参考文献：

- [1].任致程 周中. 电力电测数字仪表原理与应用指南[M]. 北京. 中国电力出版社. 2007. 4
- [2].周中等编著. 智能电网用户端电力监控与电力监控系统产品选型及解决方案[M]. 北京. 机械工业出版社. 2011.10

作者简介：  
李海燕，女，本科 安科瑞电气股份有限公司，主要研究方向为智能电网供电  
Email：3008808798@qq.com 手机：13774417047 QQ：3008808798

原文地址：<http://www.china-nengyuan.com/news/179369.html>