

# 西安阳光城电力监控系统的应用

李海燕

安科瑞电气股份有限公司，上海嘉定 201801

摘要：采用电力仪表采集配电室内0.4KV低压柜配电回路的各种电参量。系统采用现场就地组网的方式，组网后通过现场总线通讯并远传至后台，通过Acrel-2000型电力监控系统实现配电所配电回路用电的实时监控和管理。

关键词：住宅建筑；变电所；Acrel-2000；电力监控系统；

## 0概述

阳光城·檀府项目位于曲江慈恩西路以东，雁塔南路以西，南临曲江银泰城，北临陕西大剧院，处于曲江大唐不夜城板块核心位置。

本项目共有一间变配电室，合计7台变压器，共206块仪表，其中22块AMC96L-E4，184块AMC72L-E4；值班室位于配电室附近。

## 1需求分析

为保证住宅建筑用电负荷的统计与分析及对危险源实时监控。需要对现场的0.4KV低压配电柜进行电压、电流、功率等参数进行实时在线监控。一旦监控点被监视参数异常，能够及时检测报警，有关人员采取必要的措施，避免安全事故的发生。自动抄表功能节省了人力物力，电流趋势曲线功能能够直观的显示各回路的工作状态与时间。

## 数据采集

自动采集现场所有0.4KV回路电力仪表的模拟量数据。

支持实时采集、自动周期采集（定时采集）可配置周期（1分钟~24小时）。

支持多线程处理机制，提高数据采集效率，能同时对多个设备进行数据采集。

数据实时显示采用配电室主接线图直观显示模式，各回路开关断合以及故障状态直观可见。

## 数据查询与展示

能方便实现各级管理人员的查询，查询界面能适应各级管理人员的要求能够支持灵活的条件组合查询。

数据展示功能按照不同用户的不同的权限，分为操作层、管理层、决策层三层用能展示。

## 权限管理

对不同用户赋予不同角色的权限，能授权到功能子菜单、具体档案记录、数据记录等。

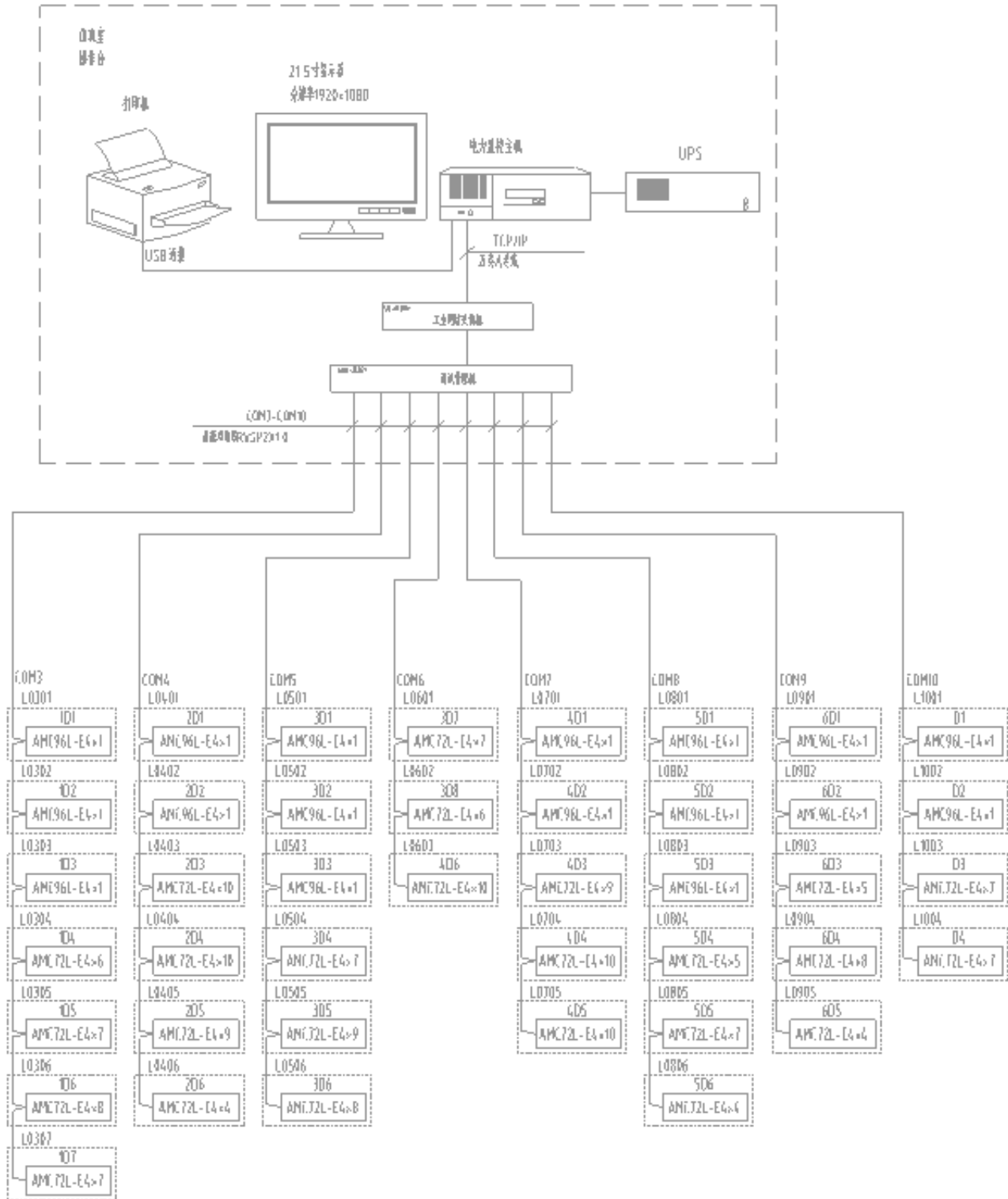
系统具备合理完善的用户安全控制机制，能使应用环境中的信息资源得到有效地保护，防止信息的丢失、失窃和破坏。

## 故障报警

故障判断与报警具有故障自动判断并采用声光方式报警功能。报警类型包括开关故障，电压、电流超限，现场微机保护与监控系统通讯故障等。报警时间自动记入系统数据库，方便用户查询，工作人员可随时掌握阳光城·檀府项目配电室各配电回路的实时运行状态，发现变配电运行故障并作出相应处理，提高变配电的管理效率，提升电力系统安全性、可靠性。

## 2 系统方案

安科瑞Acrel-2000系统根据阳光城·檀府项目现场实际情况，配电室合计206块电力仪表采用屏蔽双绞线分8根总线分别接至值班室操作台内的通讯管理机上，保障了变电所电力监控系统传输的稳定性与实时性。如下图所示：



## 系统拓扑图

### 1) 站控管理层

站控管理层针对电力监控系统的管理人员，是人机交互的直接窗口。在阳光城·檀府项目中主要指置于监控室的监控主机。

## 2) 网络通讯层

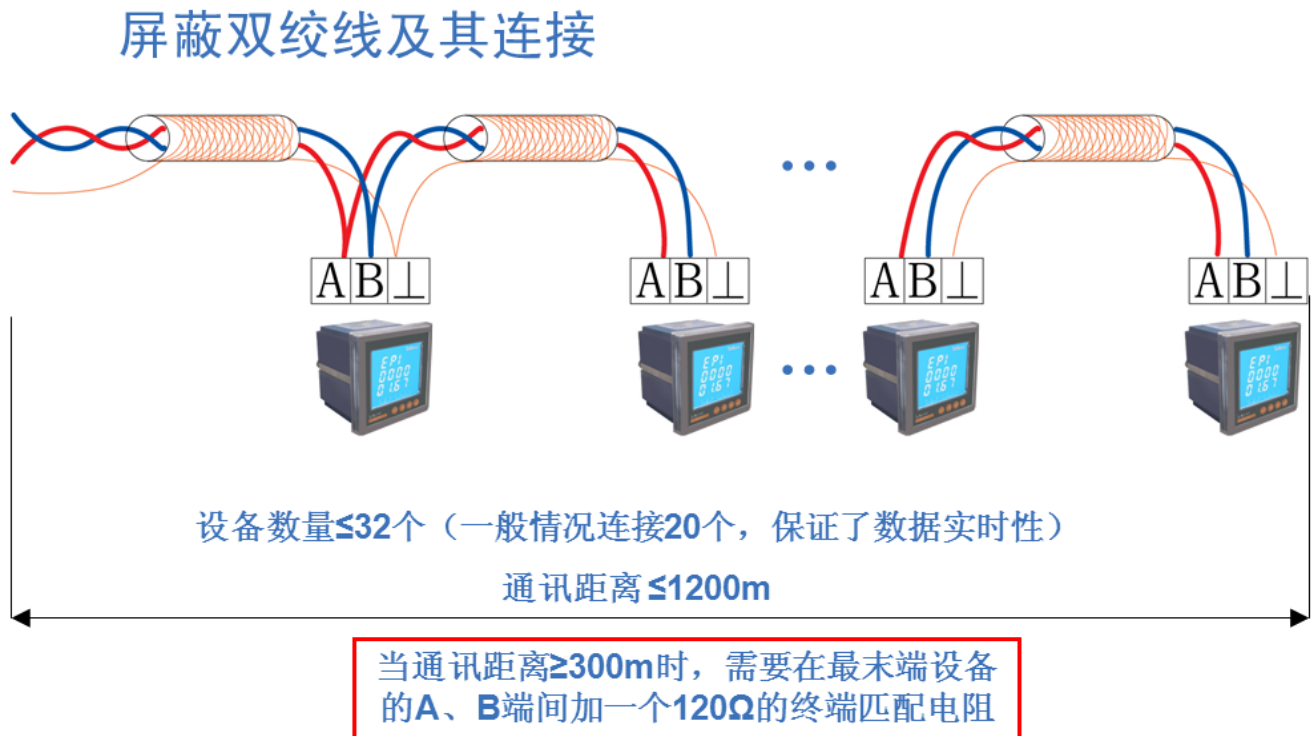
通讯层主要是由以总线网络组成。总线网络的主要功能是实现多功能仪表等与站控管理层之间的数据交互，使配电系统管理集中化、信息化、智能化，极大提高了配电系统的安全性、可靠性和稳定性，真正达到了无人值守的目的。

## 3) 现场设备层

现场设备层是数据采集终端，主要由0.4KV配电柜上的电力仪表组成，智能设备通过屏蔽双绞线RS485接口，采用MODBUS通讯协议总线连接接入监控主机进行组网，实现远程控制。

### 电力仪表现场连接示意

现场电力仪表以手拉手方式通过屏蔽双绞线(RVSP2\*1.0)进行通讯连接，每根总线连接电力仪表数量25只左右。具体连接示意图如下所示：



### 通讯线路连接示意图

## 3 系统功能

配电所实时监控画面为主监控画面，主要实时监测阳光城·檀府配电室内所有低压配电回路的运行状态。在系统图中可以直观的看到每路0.4KV配电柜回路的运行参数和状态，如：三相电压、电流、有功功率、无功功率、功率因数、频率等。

事件告警记录功能，主要完成对查询时间段内出现的报警信息事件记录以及发生时间，为值班人员提供依据并且分析事故发生的原因。

参数抄表功能，主要对0.4KV配电柜各回路的电参数进行查询。支持任意时刻电参数查询，具备数据导出和报表打

印等功能。该报表各回路名称和数据库关联，方便用户修改回路名称。

系统通讯结构示意图，主要显示系统的组网结构，系统采用分层分布式结构，同时监测间隔层设备的通信状态。红色表示通讯正常，绿色表示通讯异常。

负荷曲线界面，可以查询各个回路的历史功率负荷曲线。

权限管理，可以给不同的用户设置不同的权限，防止越权操作。

#### 4 结束语

在当今配电设施的应用中，住宅建筑的配电安全性至关重要，本文介绍的Acrel-2000电力监控系统在阳光城·檀府项目的应用，可以实现对配电所供配电回路用电的实时监控。系统实现对采集数据的分析、处理，实时显示配电室各配电回路的运行状态，对负载超限具有弹出报警对话框、报警声音提示，该系统运行安全、可靠、稳定，保证了住宅建筑的用电可靠度。

#### 参考文献：

[1].任致程 周中. 电力电测数字仪表原理与应用指南[M]. 北京. 中国电力出版社. 2007. 4

[2].周中等编著. 智能电网用户端电力监控与电能管理系统产品选型及解决方案[M]. 北京. 机械工业出版社. 2011.10

原文地址：<http://www.china-nengyuan.com/news/181542.html>