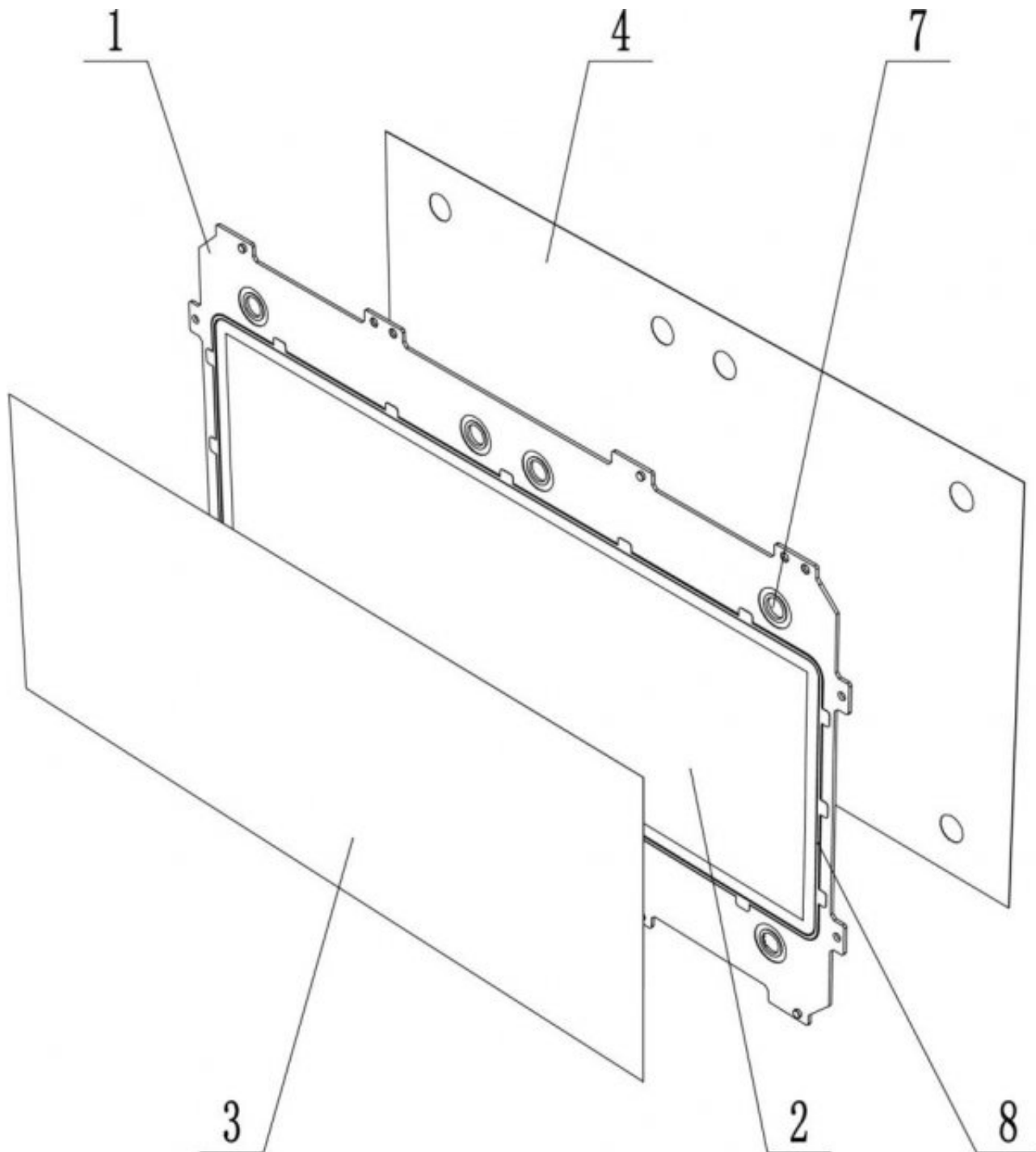


辉煌科技取得免打孔全钒液流电池结构专利 具有安装方便、实用性强的优点

据国家知识产权局公告，河南辉煌科技股份有限公司取得一项名为“一种隔膜免打孔全钒液流电池结构”，授权公告号CN220106601U，申请日期为2023年6月。



摘要: 本实用新型提供了一种隔膜免打孔全钒液流电池结构, 包括液流框、碳毡、隔膜和两个端板, 所述碳毡安装在所述液流框中部, 所述液流框的上沿和下沿分别开设有一排进出液口, 所述隔膜的上、下边缘完全落在两排所述进出液口之间, 所述液流框围绕所述碳毡开设有一圈密封槽, 所述密封槽的上、下边缘也完全落在两排所述进出液口之间, 所述密封槽内安装有密封胶条, 所述隔膜的边缘贴装在所述密封胶条上。该隔膜免打孔全钒液流电池结构具有设计科学、无需在隔膜上打孔、安装方便、实用性强的优点。

主权利要求: 1.一种隔膜免打孔全钒液流电池结构, 包括液流框、碳毡、隔膜和两个端板, 所述碳毡安装在所述液流框中部, 所述液流框的上沿和下沿分别开设有一排进出液口, 其特征在于: 所述隔膜的上、下边缘完全落在两排所述进出液口之间, 所述液流框围绕所述碳毡开设有一圈密封槽, 所述密封槽的上、下边缘也完全落在两排所述进出液口之间, 所述密封槽内安装有密封胶条, 所述隔膜的边缘贴装在所述密封胶条上。

原文地址：<http://www.china-nengyuan.com/news/203983.html>