

电气防火限流式保护器在小型人员密集场所中的应用

安科瑞孟新元18721502664

安科瑞电气股份有限公司 上海嘉定 202104

摘要：本文通过结合城市中小型人员密集场所的特点和电气防火限流式保护器的功能，阐述了该类筑物预防电气火灾事故的方法。

关键词：小型人员密集场所；电气防火限流式保护器

0：概述

近年来，随着社会经济的不断发展，城市现代化水平的不断提高，第三产业的兴起，作为人们消费和娱乐的小型人员密集场所不断增多，面积从几十平米到几百平米不等。由于这些场所的消防安全管理和设施滞后，存在较为严重的火灾隐患，一旦发生火灾，火势蔓延，人员疏散困难，容易造成群死群伤的恶性火灾事故。

1：小型人员密集场所的特点

- 1) 建筑使用性质变更频繁。小型人员密集场所的经营者多为个私业主，自由化程度大，一旦遇到竞争激烈或者经营不理想的情况，往往直接采取租赁或转让的手段，建筑改建、内部装修、布局经常发生变化。
- 2) 建筑面积不大。为充分利用空间，经营者常将楼层作分隔，往往容易造成安全出口数量不足，人员疏散困难。
- 3) 小型人员密集场所经营品种和项目多样。
- 4) 装修高档化。为了吸引顾客而盈利，小型场所往往使用大量可燃易燃材料进行装修，直接导致火灾荷载增加。
- 5) 缺乏防排烟设备。为了不扰民，经营者把窗户密封，但没考虑防排烟而设置安装防排烟设备。
- 6) 安全出口、疏散通道设置不符合要求。

2.小型人员密集场所存在的突出问题

- 1) 部分场所未经消防验收合格擅自投入使用，存在先天性火灾隐患。建筑布局不合理、耐火等级低、防火间距不足、消防疏散设施不符合要求、自动报警和喷水等消防系统欠缺。
- 2) 从业人员消防安全意识淡薄。业主片面追求经济效益，漠视消防安全，置国家消防法规于不顾，防火意识淡薄。
- 3) 消防安全管理水平严重欠缺。场所经营者自身安全素质不高，单位员工基本消防安全知识欠缺，单位内未建立健全消防安全工作制度，消防安全管理措施不到位。
- 4) 电气线路敷设不规范，违章用火用电现象多发。人员密集场所由于顾客流动量大、电气设备多、可燃物品集中，管理难度较大，电气设备安装和电气线路敷设不符合消防技术规范规定的现象屡次发生。
- 5) 部分原先经过消防审核和验收的人员密集场所擅自进行改扩建，形成新的火灾隐患。

3.对策分析

- 1) 各职能部门应协同作战，综合治理小型人员密集场所存在的突出问题。
- 2) 重点整治安全出口和疏散通道等习惯性消防违法问题。
- 3) 加强装修材料抽检，积极采取不燃化防火处理。
- 4) 建章立制，狠抓落实，规范消防安全管理。
- 5) 加强员工培训，提高消防安全素质，增强自防自救能力。
- 6) 强化检查，狠抓整改，从源头消除火灾隐患。
- 7) 相应国家“双防双控”的安防理念，使用智能设备来保驾护航。

4. ASCP200-40B型电气防火限流式保护器

4.1. 概述

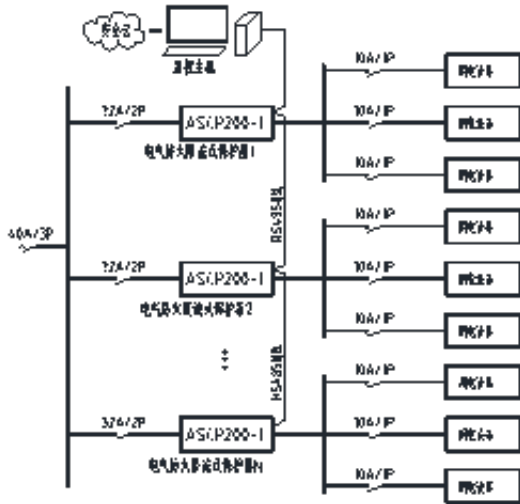
ASCP200-40B型电气防火限流式保护器可有效克服传统断路器存在的短路电流大、动作时间长、短路电弧大、使用寿命短等弊端。发生短路故障时，能以微秒级速度快速限制短路电流以实现灭弧保护，从而能显著减少电气火灾事故，保障使用场所人员和财产的安全。

4.2. 功能特点



- 1)短路限流：当线路发生短路故障时，能在150us内实现快速限流保护，抑制因短路电流过大所引起的电气火灾事故。
- 2)过载限流：当被保护线路的电流超过额定电流，线路过载且过载持续时间超过设定时间（3-60秒）时，保护器进行限流保护。
- 3)超温限流：当保护器的内部元器件温度超过设定值时，产品启动超温限流保护功能，防止因温度过高造成产品损坏。
- 4)过/欠压保护：当保护器检测到线路电压欠压或过压时，保护器发出声光报警信号，可预先设置是否启动限流保护。
- 5)线缆温度监测：当被监测线缆温度超过报警设定值时，保护器发出声光报警信号，可预先设置是否启动限流保护。
- 6)漏电流监测：当被监测的线路漏电超过报警设定值时，保护器发出声光报警信号，可预先设置是否启动限流保护。
- 7)通讯功能：具有1路RS485接口，1路2G无线通讯，可以将数据发送到后台监控系统，实现远程监控。监控后台可以是安科瑞Acrel-6000/B电气火灾监控主机，也可以是安科瑞Acrel-6000安全云平台，或第三方监控软件或平台。

4.3.应用系统图





4.4相关标准和地方通告

· DGJ08-2048-2016《民用建筑电气防火设计规程》中的要求：

第5.4.8条 电气防火限流式保护器应符合下列规定：

应满足现行国家标准《电气火灾监控系统》GB14287.6中相关规定；

应设置在末端配电箱的进线开关下侧，其额定电流值应与进线回路保护开关一致；

租售式商场商铺、批发市场、集贸市场、甲乙丙类危险器库房等场所的末端配电箱应设置电气防火限流式保护器；

幼儿园、老年人建筑、集中宿舍及电动车充电站等场所的末端配电箱宜设置电气防火限流式保护器。

· DB11/791-2011《北京市地方标准 文物建筑消防设施设置规范》中要求：

第9.2.1条 文物建筑内的低压配电线路应设置电气火灾监控系统，其产品应符合GB14827的要求。重要用电设备的电源接入处宜设置限流式断路保护装置。

- 国家标准GB14287.6《电气火灾监控系统 第6部分：电气防火限流式保护器（征求意见稿）》
- 《上海市电气火灾综合治理工作导则》：

第7.1条：推广应用电气防火限流式保护器，用于电气短路、电线过载发热情况下快速切断故障电路。

- 《长沙高新区电动自行车集中充电棚设置安装实施规定》：

第二条：住宅小区设置电动自行车集中停放场所应具备定时充电、自动断电、故障报警、电气火灾监控和可视监控、带有灭弧式短路保护等功能的智能充电控制设施设备 . . .

5.结语

保障小型人员密集场所的消防安全是保持该场所可以正常运作的根本，加强对该类场所的消防设备的资金投入，保证区域的安全设备的更新和功能性，进而才能最大程度提升安全管理的作用和效果。电气防火限流式保护器可有效避免线路相间短路打火造成的电气火灾事故，保证安全。同可在线路发生短路故障发出报警，减少电气火灾事故的发生。

原文地址：<http://www.china-nengyuan.com/news/209675.html>