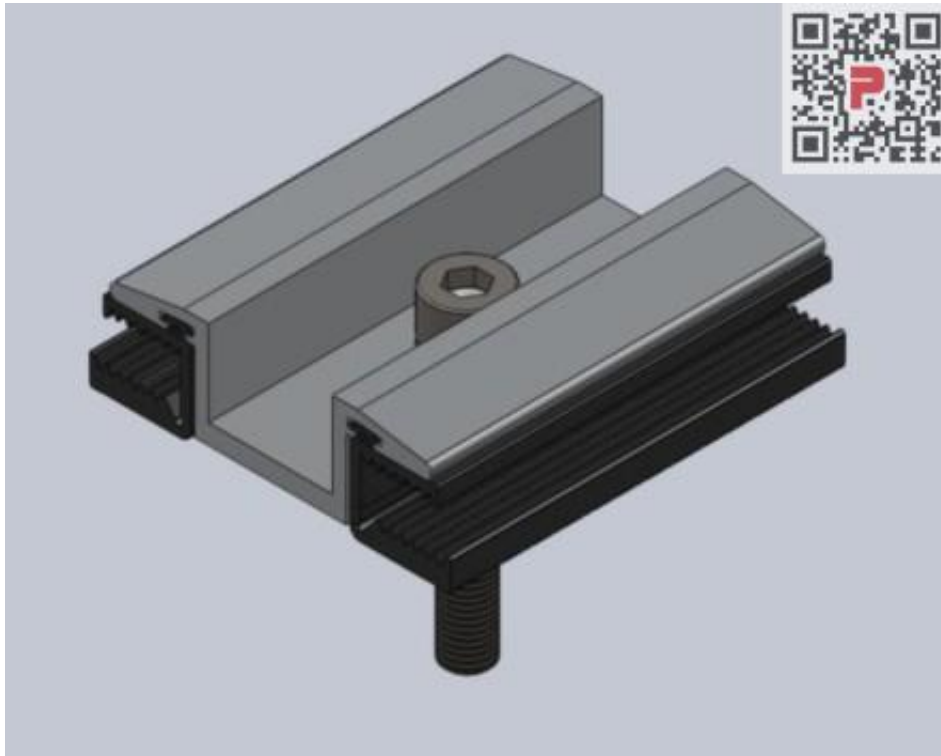
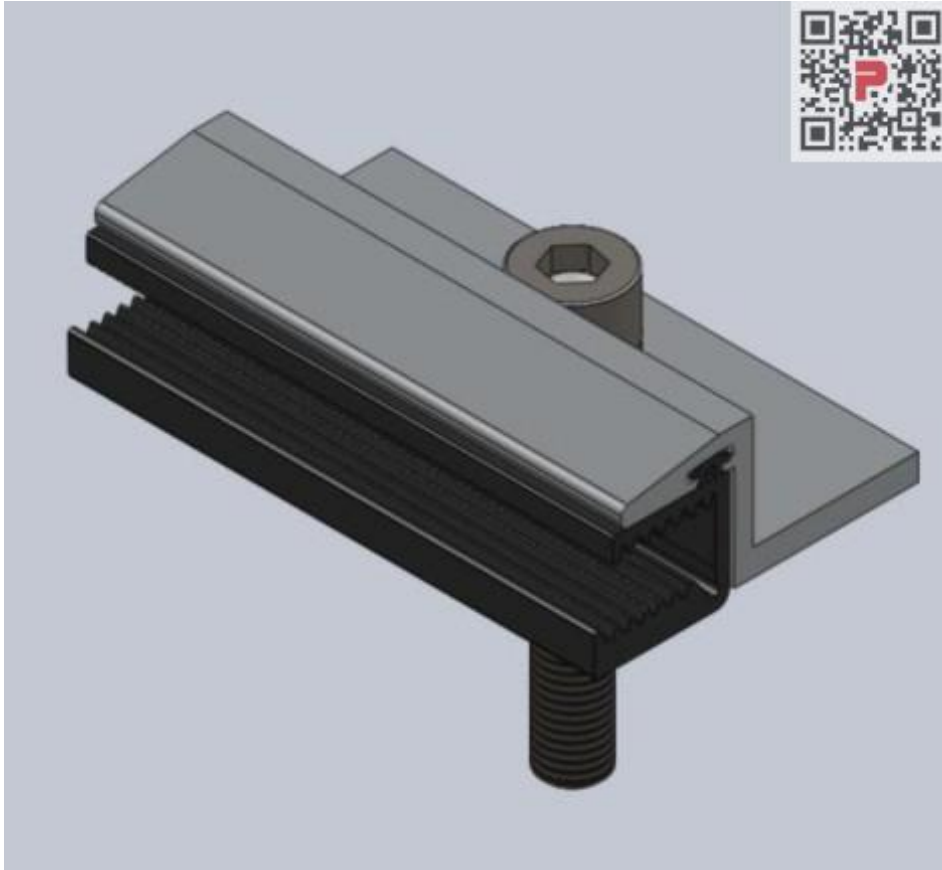


通过First Solar认证 保威压码热销东南亚

近日，保威新能源公司的明星压码产品P-TF Clamp市场需求火爆，订单络绎不绝。据介绍，保威这款压码是在2012年专门针对美国First Solar薄膜组件开发设计，并成功通过First Solar力学载荷测试,获得认证证书。



近年来，随着First Solar薄膜组件在市场上的应用越来越广泛，保威自主研发的这款专用压码需求增加，尤其是在泰国，新加坡，马来西亚，印度等国家，累计供货量已超过10MW。



“保威一直专注研发，不遗余力为客户及合作伙伴提供定制化光伏电站产品和服务。与First Solar薄膜组件配套的P-TF Clamp能成功引入市场，并受到热捧，一方面受益于First Solar对保威的高度信赖及其强大的市场拓展能力，同时要感谢保威设计团队的专业精神。”保威首席营销官史莉女士如此评价道。

原文地址：<http://www.china-nengyuan.com/news/61905.html>