

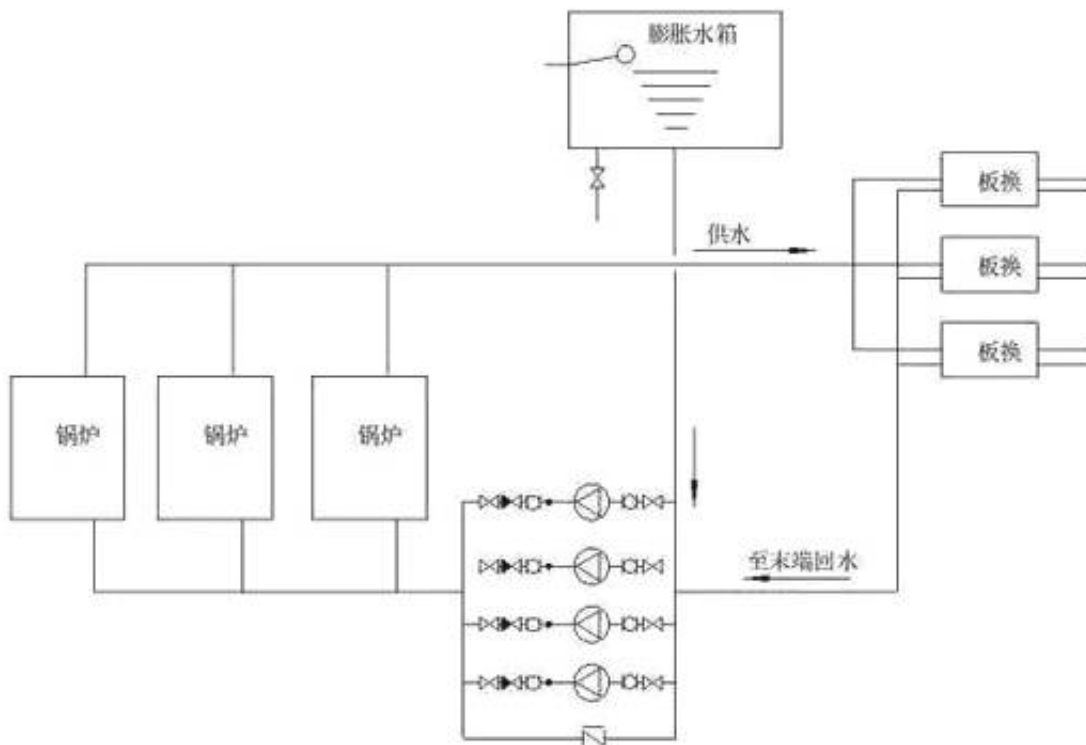
承压锅炉与真空锅炉的对比

一、系统概述

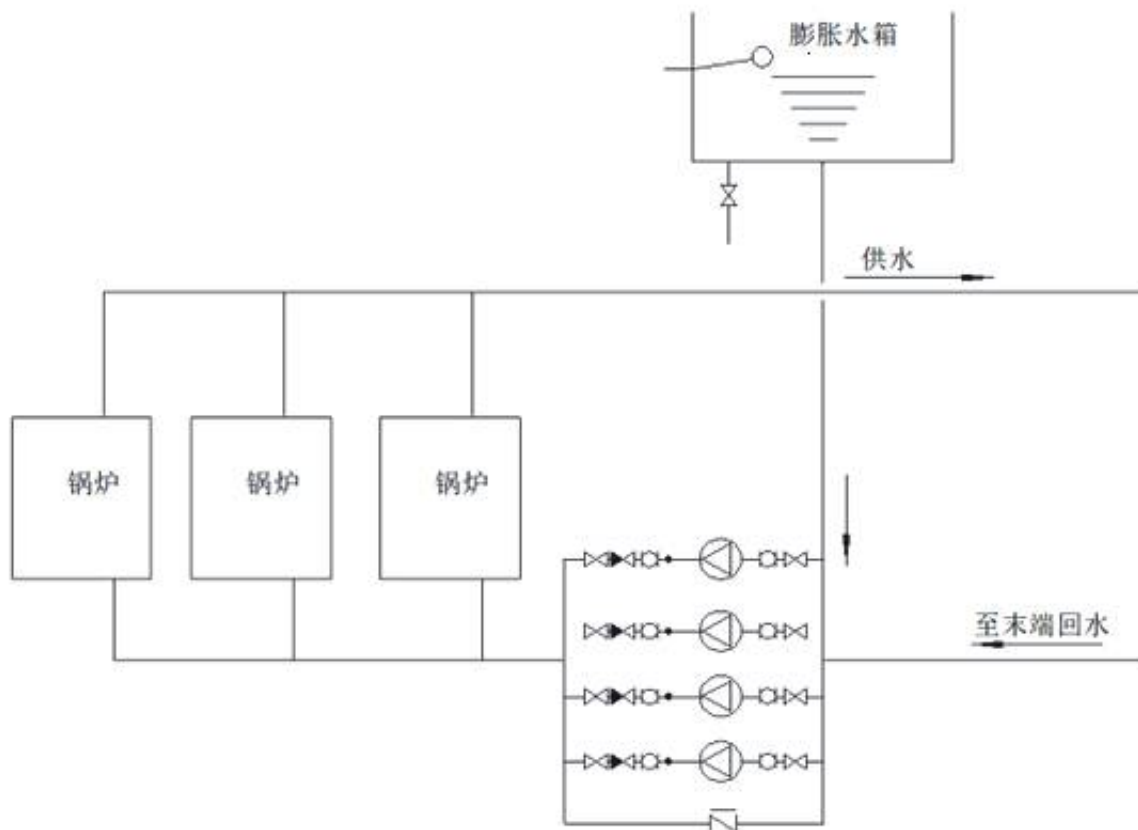
承压锅炉——承压锅炉就是通常所见的密闭式锅炉。锅炉内的汽水系统由密闭的容器和管道组成，受火焰加热，在工作中承受流体压力，属于压力容器。

真空锅炉——真空锅炉是在封闭的炉体内部形成一个负压的真空环境，在机体内填充热媒水，通过燃烧或其它方式加热热媒水，再由热媒水蒸发、冷凝至换热器上，再由换热器来加热需要加热的水。

二：不同形式锅炉系统简图



图一 承压锅炉系统简图。



图二 真空锅炉系统简图

三：总结

承压热水锅炉作为最为传统的锅炉形式自从诞生至今一直是欧洲顶级供应商不断研发更新的产品类型。

全球顶级供应商从来不提供常压或真空锅炉的产品；真空热水炉技术自日本、韩国传入国内，一段时间内对行业产生过影响，基于表格内的各种优势，国内各生产厂家一拥而上，鱼龙混杂、泥沙俱下，对于市场造成了很大影响。国内制造及实际工程案例的时间均较为短暂（基本上在10年左右），且真空锅炉在国内由于没有相关检验部门的生产检验，生产厂家众多，产品质量目前尚无第三方权威机构的证明，同时锅炉系统运行严重依赖真空泵的连续稳定安全运行，控制要求很高，系统能否稳定运行需要慎重考虑。由于产品历史较短，产品的可靠性仍然需要实际工程的检验。

原文地址：<http://www.china-nengyuan.com/tech/129754.html>