

双极性电源解决方案-用于精密测试和测量系统

为了确保高精度，精密测试和测量系统需要具有低纹波和辐射噪声的电源解决方案，从而不会降低高分辨率转换器信号链的性能。在这些测试和测量应用中，生成双极和/或隔离系统电源给系统设计人员带来了电路板面积、开关纹波、EMI和效率方面的挑战。数据采集系统和数字万用表需要低噪声电源，以便提供高分辨率ADC信号链的性能，而不被开关电源产生的纹波噪声所影响。源表（SMU）和直流源/电源具有类似的要求，以便将高分辨率DAC信号链上的杂散输出纹波降至最低。精密测试和测量仪器中的通道数也有增加的趋势，以便增加并行测试。在电隔离应用中，这些多通道仪器日益需要通道间隔离，其中电源必须在各通道上产生。此驱动解决方案需要的PCB尺寸越来越小，同时保持性能。在这些应用中实施低噪声电源解决方案可能导致PCB尺寸比期望的大，和/或由于过度使用LDO稳压器或滤波器电路而导致效率变差。

例如，在1MHz下5mV纹波的开关电源轨需要通过LDO稳压器和ADC供电特性的组合来实现60dB或以上的电源电压抑制比(PSRR)，从而将ADC输出端的开关纹波减少到5μV或更低。对于18位的高分辨率ADC，这只是LSB的一个零头（从而不会对LSB产生影响）。

幸运的是，可以通过μModule器件和相关元件搭建集成度更高的电源解决方案来简化这项任务。例如SilentSwitcher器件和高电源电压抑制比(PSRR)的LDO稳压器，这些解决方案在降低辐射噪声和开关纹波的同时实现了更高的效率。

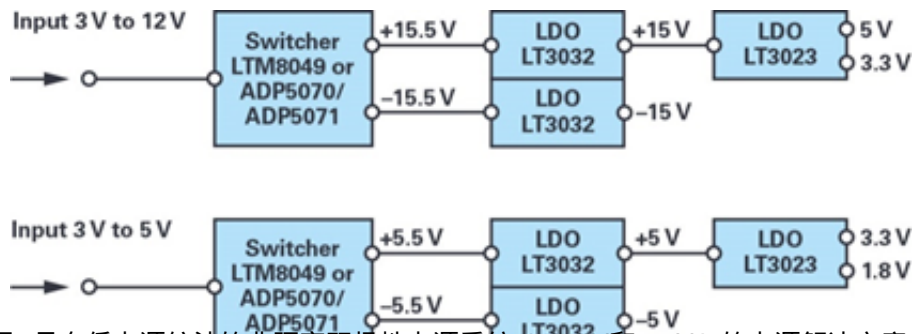


图1.具有低电源纹波的非隔离双极性电源系统（±15V和±5V）的电源解决方案。

许多精密测试和测量仪器（如源表或电源）需要进行多象限操作，以获取并测量正负信号。这就需要从单个具有低噪声的正电源输入有效地生成正负电源。让我们以需要从单个正输入电源生成双极性电源的系统为例。图1显示的电源解决方案可产生±15V和±5V并使用正负LDO稳压器过滤/减少开关纹波，以及生成5V、3.3V或1.8V等其他电源轨，为信号调理电路或ADC和DAC供电。

此处所示的电源轨解决方案使用LTpowerCAD中的系统设计工具设计。LTpowerCAD设计工具是一款完整的电源设计工具程序，可使用显著简化许多电源产品的电源设计任务。

LTM8049和ADP5070/ADP5071允许我们采用单个正输入，将其提升为所需的正电源和反转生成负电源。LTM8049是μModule解决方案，可显著简化所需的元件数——只需添加输入和输出电容。除了简化为开关稳压器选择元件和电路板布局方面的设计挑战，LTM8049还可最大限度地减少生成双极性电源所需的PCB尺寸和物料。要在更轻负载(<100mA)下提供高效率，ADP5070/ADP5071是更好的选择。尽管ADP5070解决方案需要更多的外部元件，例如电感和二极管，但它允许对电源解决方案进行更多的定制。ADP5070和LTM8049都具有同步引脚，可用于同步开关频率和ADC的时钟以避免在ADC的敏感期切换内部FET。这些稳压器在负载电流为数百mA时的高效率使其成为精密仪器电源的理想之选。

LT3032在单个封装中集成了正负电压低噪声且具备宽工作范围的LDO稳压器。LT3023集成了两个低噪声、正电压LDO且具备宽工作范围的稳压器。两个LDO稳压器都配置为以最小压降(~0.5V)操作以实现最高效率，同时提供良好的开关电源的纹波抑制。两个LDO稳压器都采用小型LFCSP封装，可减少PCB尺寸和简化物料清单。如果LDO稳压器需要更高的PSRR来进一步减少MHz范围内的开关纹波，则应考虑LT3094/LT3045等LDO稳压器。选择LDO级中所需要的PSRR将取决于用电源轨供电的ADC、DAC和放大器等元件的PSRR。一般而言，由于静态电流较高，PSRR越高，LDO稳压器的效率越低。

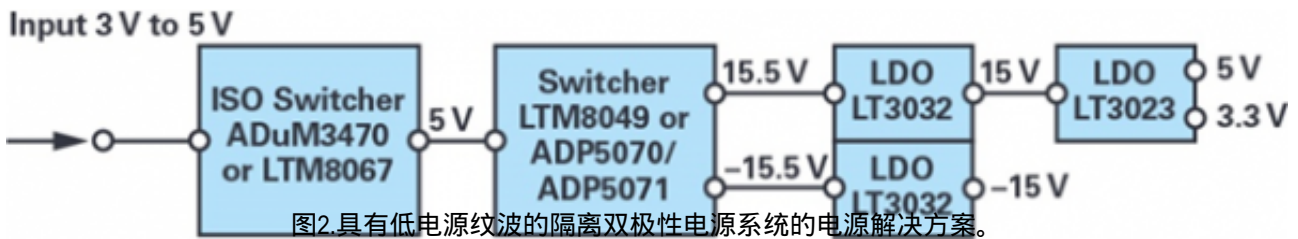
CN-0345和CN-0385是两个通过使用ADP5070实施此解决方案的参考设计示例。这些设计用于使用精密ADC（如18/2

0位AD4003/AD4020) 进行精密多通道数据采集。在CN-0345中，LC储能电路用于从ADP5070过滤开关纹波，代替使用LDO稳压器，如图1所示。在参考设计CN-0385中，在ADP5070后面使用正负电压LDO稳压器（ADP7118和ADP7182）过滤开关纹波。使用ADP5070对AD5791等双极性20位精密DAC供电的示例可在此处的评估板用户指南中找到。

这些示例说明在使用ADP5070等开关稳压器在数据采集和精密供电/源等应用中生成双极性电源时，如何保持高精度性能。

隔离双极性电源

出于安全原因需要隔离精密测试和测量仪器时，通过隔离器件有效的提供充足供电将是一个挑战。在多通道隔离仪器中，通道间隔离意味着每个通道都要有一个电源解决方案。这就需要有一个紧凑的电源解决可以提供有效的供电。图2显示使用双极性供电轨提供隔离电源的解决方案。



ADuM3470和LTM8067使我们能够跨越隔离在5V隔离输出端高效提供达~400mA的电源。LTM8067是Module解决方案，集成了变压器和其他简化隔离电源解决方案设计和布局的元件，同时最大限度地减少了PCB尺寸和物料清单。LTM8067隔离高达2kVrms。为了获得更低的输出纹波，LTM8068集成了输出LDO稳压器，以300mA的更低输出电流为代价，将输出纹波从30mVrms减少到20 μVrms。

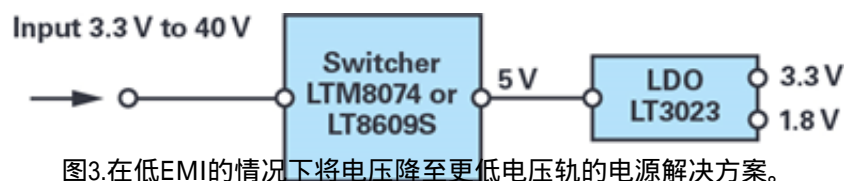
ADuM3470系列使用外部变压器提供隔离电源，同时集成数字隔离通道用于对ADC和DAC进行数据传输和控制。根据隔离解决方案的配置方式，隔离电源输出可以沿用类似图1的电源解决方案，如图2所示从单个正电源在隔离侧生成±15V电源轨。或者，ADuM3470设计也可配置为直接生成双极电源，无需额外开关级。这就以效率为代价获得更小的PCB面积解决方案。ADuM3470可隔离高达2.5kVrms，而ADuM4470系列可用于高达5kVrms的更高电平的电压隔离。

CN-0385是实施ADuM3470解决方案的参考设计示例，如图2所示。ADP5070在隔离侧用于从隔离的5.5V生成双极性±16V电源轨。ADuM3470中也包括此参考设计使用的数字隔离通道。使用ADuM3470的类似设计为CN-0393。这是基于ADAQ7980/ADAQ7988 μModuleADC的多通道隔离数据采集系统。在此设计中，ADuM3470配置有外部变压器和肖特基二极管全波整流器以直接生成±16.5V电压，无需额外稳压器级。这允许以降低效率为代价获得空间较小的解决方案。类似解决方案如CN-0292中所示，这是一个基于AD7176 - ADC的4通道数据采集解决方案，以及如CN-0233中所示，其中突出显示了16位双极性DAC的相同隔离电源解决方案。

这些示例显示如何提供隔离电源，以实现隔离数据采集或隔离电源的精密性能，同时保持较小的PCB尺寸或高电源效率。

有效降压和低噪声的SilentSwitcher架构

在图1所示的电源方案中，LDO稳压器用于从15V电压降至5V/3.3V电压。这并非是生成这些低电压轨非常有效的方式。使用SilentSwitcher、μModule稳压器LTM8074提高降至更低电压的高效率解决方案如图3所示。



LTM8074是采用小型4mm × 4mm尺寸BGA封装的SilentSwitcher、Module降压稳压器，能够以低辐射噪声提供高达1.2A电流。SilentSwitcher技术可以抵消开关电流产生的杂散场，由此减少传导和辐射噪声。此Module设备效率高且具

有极低的辐射噪声，因此是为噪声敏感精密信号链供电的绝佳选择。根据连接到放大器、DAC或ADC等由电源供电元件的PSRR，也许可以从SilentSwitcher输出端直接为其供电，无需LDO稳压器进一步过滤电源纹波，而传统开关需要这样做。1.2A的高输出电流也意味着在需要的情况下，它可用于为FPGA等系统中的数字硬件供电。LTM8074的小尺寸和高集成度使其非常适合空间受限应用，同时简化并加速开关稳压器电源的设计和布局。

如果需要牺牲PCB面积进行更多定制，则可使用LT8609S等产品实现SilentSwitcher设备的分立实施。这些产品包括展频模式，可在开关频率下在频段上扩散纹波能量。这可降低精密系统电源中出现的杂散的幅度。

将SilentSwitcher技术与 μ Module解决方案中的高集成度相结合，可应对精密应用（如多通道源表）对密度不断增长的需求的挑战，而不会影响系统设计人员需要实现的高分辨率性能水平。

结论

为精密电子测试和测量供电的隔离双极性电源系统需要在系统性能、保持小尺寸和电源效率之间实现平衡。我们在这里展示了一些解决方案和产品，可帮助应对这些挑战，并允许系统设计人员做出正确的权衡。

原文地址：<http://www.china-nengyuan.com/tech/150697.html>