

生物质成型固体燃料河北省地方标准 (DB13/T1175—2010)

前言

本标准按照GB/T1.1-2009给出的规则起草。

本标准由保定市质量技术监督局提出。

本标准起草单位:河北恒能生物质能有限公司。本标准主要起草人:罗建凯、赵庭林。

1范围

本标准规定了生物质成型燃料的分类、要求、检验规则和包装运输、储存。

本标准适用于以农作物秸秆和林业废弃物等为主要原料生产的成型燃料。

2规范性引用文件

下列文件对于本文件的应用是必不可少的。凡是注日期的引用文件,仅所注日期的版本适用于本文件。凡是不注日期的引用文件,其最新版本(包括所有的修改单)适用于本文件。

GB/T 211煤中全水份的测定方法

GB/T 212煤的工业分析方法

GB/T 213煤的发热量测定方法

GB/T 214煤中全硫的测量方法

JJF1 070定量包装商品净含量计量检验规则

《定量包装商品计量监督管理办法》国家质量技术监督检验检疫总局第75号令(2005年)

3术语和定义

下列术语和定义适用于本标准。

3.1

生物质成型燃料 (biomass pellet fuel)

以农作物秸秆和林业废弃物等为原料,经过机械加工成型,具有规则形状的燃料产品。

3.2

生物质颗粒 (pellet)

直径或截面 25mm的生物质成型燃料。

3.3

生物质压块 (briquette)

直径或截面 25mm的生物质成型燃料。

3.4

抗碎强度

生物质成型燃料保持原形状的能力。

3.5

破碎率

生物质燃料中小于规定粒度部分的质量占测定质量的百分比。

4产品分类

4.1按形状分类

生物质成型燃料产品按形状分为: 粒状、块状、棒状。

4.2按使用原料分类

生物质成型燃料产品按使用原料分为: 麦秆、玉米秸秆、大豆秸秆、棉花秸秆、花生壳、稻壳, 木屑等林业废弃物成型燃料。

4.3符号

以下按首位汉字拼音的首位大写字母分类:

生物质成型燃料——S

粒状——L

块状——K

棒状——B

以下按两个汉字拼音的首位字母分类:

麦秆——MG

玉米秸秆——YM

大豆秸秆——DD

棉花秸秆——MH

花生壳——HS

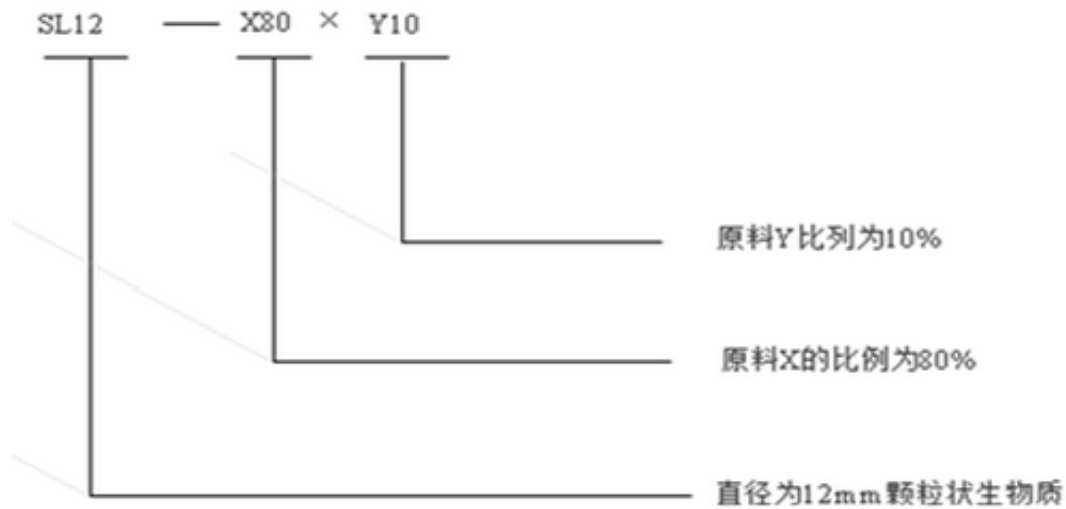
稻壳——DK

稻草——DC

木屑——MX

林业废弃物——LF

4.4 生物质成型燃料型号示例:



示例:

SL12—YM90 × MH10表示: 生物质粒状成型燃料, 直径为12mm, 原料成分由90%玉米秸秆和10%棉花秆组成。

5 要求

5.1 外形尺寸及真密度 生物质成型燃料的外形尺寸、真密度应满足表1规定要求。

表 1 生物质成型燃料尺寸、真密度要求

项 目	产品外型分类符号	要求
直径D或截面最大尺寸 mm	L	≤ 25
	K、B	> 25
长度 mm	L	$\geq D$
	K	$\geq 0.6D$
	B	
真密度 g/cm^3	L	≥ 1.0
	K、B	≥ 0.8

5.2 抗碎强度和破碎率

生物质成型燃料的抗碎强度、破碎率应满足表2规定要求。

5.3 工业及元素分析

生物质成型燃料的工业、元素分析指标应满足表3规定。

表 2 生物质成型燃料的抗碎性、破碎率要求

项 目	符 号	单 位	要 求
抗碎性	SS	%	≥ 90
破碎率	BR	%	≤ 10

5.3工业及元素分析

生物质成型燃料的工业、元素分析指标应符合表3的规定。

表 3 生物质成型燃料工业、元素分析要求

项 目	符 号	单 位	指 标
全水分	Mt	%	≤ 15
灰 分	Ad	%	≤ 10
挥发份	Vd	%	≥ 63
全 硫	St, d	%	≤ 0.20
发热量	Qnet. v, ar	MJ/kg	≥ 14

5.4添加剂

各种添加剂要求无毒无害无异味, 不产生二次污染。

5.5净含量允差

应符合《定量包装商品计量监督管理办法》的规定。

6试验方法

6.1分析样品制备

按附录A的规定执行。

6.2全水分的检测

按GB/T211的规定执行。

6.3挥发份、灰分的检测

按GB/T212的规定执行。

6.4发热量的检测

按GB/T213的规定执行。

6.5全硫的检测

按GB/T214的规定执行。

6.6外形尺寸的检测

采用标准量具。

6.7 抗碎强度的检测

按附录B的规定执行。

6.8 破碎率的检测

按附录C的规定执行。

6.9 真密度的检测

按附录D的规定执行。

6.10 含量

按JJF1070的规定执行。

7 检验规则

7.1 组批与抽样

7.1.1 组批

以同一配方同一班次生产的产品为一批。

7.1.2 有包装产品的抽样

有包装产品的抽样随机抽取码放在中间层的一个完整包装。

7.1.3 散装产品的抽样

散装产品抽样时,要区分单一原材料产品和混合原材料产品,采取不同的抽样方法。

7.1.3.1 单一原材料产品抽样

在料堆中部均匀布置5个抽样点,用采样铲扒开表面20cm深度后抽样,每个抽样点抽取量为1kg。将样品充分混合后分成两份,一份供检验,一份存查。

7.1.3.2 混合原材料产品抽样

根据被采样产品的总量,确定子样数(见表4),每个子样取1kg,将子样数量均匀分布在料堆的顶部(距顶部0.5m),腰、底(距地面0.5m)部,将所有子样用采样工具均匀混合在一起,并将混好的样品摊成一个圆饼,用十字缩分法将对角弃去,剩下的部分继续混合、缩分,每次混合三遍,直至每个对角约2.5kg时,一份供检验,一份存查。

表4 批量、子样对照表

表 4 批量、子样对照表

批量 (t)	子样数 (个)
≤5	5
5~50	10
50~100	20
>100	40

7.2 检验规则分为出厂检验和型式检验。

7.2.1 出厂检验

产品的出厂检验项目包括: 抗碎强度、密度、净含量。所检项目中有一项不合格时, 应对产品加倍复验, 复验仍有不合格项目时, 则判定该批产品不合格。

7.2.2 型式检验

型式检验项目为本标准第5章规定的全部项目。

7.2.3 本标准要求下列情况之一必须进行型式检验:

- a) 批量生产的产品每两年应进行一次;
- b) 正式生产后, 如结构、材料、生产工艺有较大改变, 可能影响生物质成型燃料炉具性能时;
- c) 新产品和该型产品正式投产时;
- d) 长期停产后, 恢复生产时;
- e) 出厂检验结果与上次型式检验有较大差异时;
- f) 国家质量监督机构提出进行型式检验的要求时。

8 标识、包装、运输、贮存

8.1 标识

产品包装应标明产品名称、型号规格、厂名、厂址、净含量、生产时间、保质期、存储要求。

8.2 包装

生物质成型燃料宜采用编织袋、麻袋、纸箱等进行包装, 包装规格符合用户要求。

8.3 运输

运输时, 要防雨、避免剧烈碰撞, 以防破碎和遗撒; 散装产品要采用密闭运输, 严密覆盖, 防火。

8.4 贮存

产品的贮存场地应干燥、平整、防雨、防水、防火并远离火源; 包装产品码放整齐, 且不宜过高以防压碎。散装产品贮存时注意防尘。

附录A

(规范性附录)

生物质成型燃料试样的制备方法

A.1方法提要

将样品破碎、缩分至20g左右,使其全部通过3mm圆孔筛,达到空气干燥状态后,进入制样机制成分析试样.

A.2设施、设备和工具

A.2.1样品室(包括制样、贮样)应宽大敞亮,不受风雨及外来灰尘的影响,要有防尘设备。

A.2.2制样室应为水泥地面。堆掺缩分区,还需要在水泥地面上铺以厚度6mm以上的钢板。

A.2.3贮存试样的房间不应有热源,不受强光照射,无任何化学药品。

A.2.4手工磨碎样品的钢板、剪刀和钢辊。

A.2.5不同规格的二分器(如图1所示),二分器的格槽宽度为样品最大粒度的2.5~3倍,但不小于5mm。格槽数目两侧应相等,各格槽的宽度应该相同,格槽等斜面的坡度不小于60°。

A.2.6十字分样板、平板铁锹、铁铲、镀锌铁盘或搪瓷盘、毛刷、台秤、托盘天平、增花磅称、清扫设备和磁铁。

A.2.7绞刀式或磨式密闭制样机

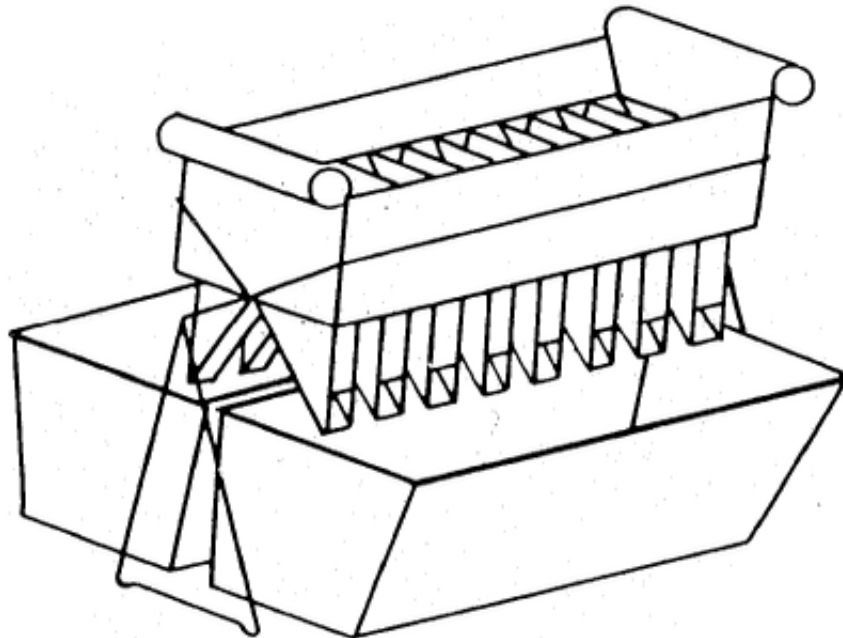


图 A.1 二分器示意图

A.2.8贮存全水分试样和分析试验试样的严密容器。

A.2.9振筛机和孔径为3mm、6mm的圆孔筛。

A.2.10可控制温度在45 ~ 50 的鼓风干燥箱。

A.3试样的制备

A.3.1收到样品后,应按来样标签逐项核对,并将品种、粒度、采样地点、包装情况、样品质量、收样和制备时间等项详细登记在试样记录本上,并进行编号。

A.3.2样品应手工破碎至全部通过相应的6mm筛子,混合后取全水分试样后再进行缩分。粒度大于25mm的样品未经破碎不允许缩分。

A.3.3每次破碎、缩分前后,机器和用具都要清扫干净。制样人员在制备试样的过程中,应穿专用鞋,以免污染试样。

A.3.4使用二分器缩分试样,缩分前不需要混合。入料时,簸箕应向一侧倾斜,并要沿着二分器的整个长度往复摆动,以使试样比较均匀地通过二分器。缩分后任取一边的试样。

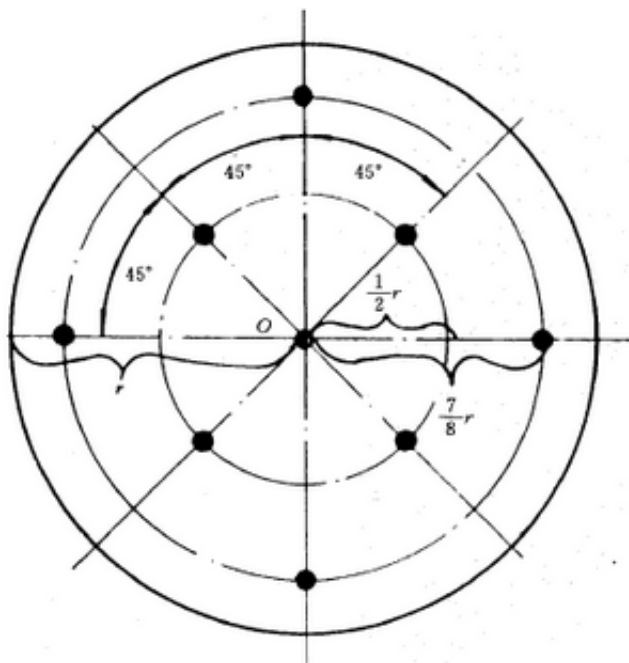
A.3.5堆锥四分法缩分试样,是把已破碎、过筛的试样用平板铁锹铲起堆成圆锥体,再交互地从试样堆两边对角贴底逐锹铲起堆成另一个圆锥。每锹铲起的试样,不应过多,并分两三次撒落在新锥顶端,使之均匀地落在新锥的四周。如此反复堆掺三次,再由试样堆顶端,从中心向周围均匀地将试样摊平(试样较多时)或压平(试样较少时)成厚度适当的扁平体。将十字分样板放在扁平体的正中,向下压至底部,试样被分成四个相等的扇形体。将相对的两个扇形体弃去,制备成一般分析试样或适当粒度的其他试样。

A.3.6粒度小于3mm的试样,缩分至1kg后,如使之全部通过3mm圆孔筛,则可用二分器直接缩分出不少于100g和不少于500g分别用于制备分析用试样和作为存查试样。

A.3.7在粉碎成分析试样之前,应用磁铁将试样中铁屑吸去,再进行最终粉碎,并使之达到空气干燥状态,然后装入试样瓶中(装入试样的量应不超过试样瓶容积的3/4,以便使用时混合),送化验室化验。

A.3.8空气干燥方法如下:将试样放入盘中,摊成均匀的薄层,于温度不超过50℃下干燥。如连续干燥1h后,试样的质量变化不超过0.1%,即达到空气干燥状态。空气干燥也可在试样最终破碎之前进行。

A.3.9全水分试样的制备测定全水分的试样既可由水分专用试样制备,也可在制备一般分析试样过程中分取。试样破碎到规定粒度后,稍加混合,摊平后立即用九点法(布点如图2)缩取,装入试样瓶中封严(装样量不得超过试样瓶容积的3/4),称出质量,贴好标签,速送化验室测定全水分。全水分试样的制备要迅。



o—试样堆的中心；r—试样堆的半径

图 A.2 九点法取全水分试样布点示意图

附录B

(规范性附录)

抗碎性测定方法

B.1方法提要

将生物质成型燃料置于软包装袋内，从2m高处自由落落到规定厚度的钢板或硬化后的地面上，共落下5次，测量粒度大于3mm或15mm的成型燃料占原样品的质量百分数，表示生物质成型燃料的抗碎性。

B.2仪器、设备

- a)台秤：最大称量2kg，感量0.1g；
- b)3mm的圆孔筛和15mm方孔筛；
- c)2m刻度尺；
- d)钢板：厚度不小于15mm，长约1200mm，宽约900mm；
- e)能装不小于1kg生物质成型燃料的布袋或尼龙袋；
- f)扎袋绳一根长约200mm。

B.3测定步骤

B.3.1称500g生物质成型燃料M0（若样品总长大于100mm时要先将其截断到100mm以内），准确到0.1克，装入袋内，排除空气，扎紧袋口。用刻度尺量出2m的高度，让装有样品的袋子从此高度自由落落到钢板或硬化的水泥地面上

, 连续落下5次。

B.3.2解开扎袋绳, 将样品倒入筛内(颗粒采用3mm圆孔筛, 压块采用15mm方孔筛), 经过筛分后, 称量筛上物的质量。

B.4测定结果计算

B.4.1按下式计算生物质颗粒的抗碎性

$$SS + 3 = (M + 3) / M_0 \times 100\%$$

式中: SS + 3——生物质颗粒抗碎性, %;

M + 3——大于3mm生物质颗粒的质量, g;

M₀——装袋时生物质颗粒的质量, g.

B.4.2按下式计算生物质压块的抗碎性

$$SS + 15 = (M + 15) / M_0 \times 100\%$$

式中: SS + 15——生物质压块抗碎性, %;

M + 15——大于15mm的生物质压块的质量, g;

M₀——装袋时生物质压块的质量, g.

B.4.3计算重复实验结果的平均值, 取到小数点后面两位, 修约到小数点后的一位报出。

B.5精确度

两次重复实验的结果差值不超过10%。

附录C

(规范性附录)

破碎率测定方法

C.1方法提要

通过测量一个生物质成型燃料的包装单位中小于规定尺寸的样品质量分数, 为生物质成型燃料的破碎率。C.2仪器、设备

a)磅秤: 最大称量50kg, 感量50g。台秤: 最大称量10kg, 感量5g;

b)3mm圆孔筛和15mm方孔筛;

c)铁板: 厚度不低于3mm; 长2000mm; 宽1200mm;

d)钢叉: 钢针直径为3mm, 长150mm、宽100mm、间隙5mm; e)毛刷。

C.3测定步骤

选定生物质成型燃料一个完整包装, 在磅秤上称得质量后打开包装, 将里面的成型燃料倒在铁板上, 用台秤称包装

物的质量,用钢叉叉起燃料放入原包装中,铁板上残留的燃料经3mm圆孔筛(或15mm方孔筛)过滤后,称得筛下物的质量。

C.4测定结果表述

C.4.1按下列公式计算粒状生物质成型燃料的破碎率

$$BR - 3 = (M - 3) / (M_0 - M_1) \times 100\%$$

式中:BR - 3——生物质颗粒的破碎率, %;

M - 3——小于3mm的生物质颗粒的质量, kg;

M₀——含包装的生物质颗粒的质量, kg;

M₁——包装物的质量, kg.

C.4.2按下列公式计算块(棒)状生物质成型燃料的破碎率

$$BR - 15 = (M - 15) / (M_0 - M_1) \times 100\%$$

式中:BR - 15——块(棒)状生物质成型燃料的破碎率, %;

M - 15——小于15mm块(棒)状生物质成型燃料的质量, kg。

C.4.3实验结果,取到小数点后面两位。

附录D

(规范性附录)

视密度的测定方法

D.1方法提要

通过测量试样的质量和视体积,计算出生物质成型燃料的视密度。

D.2仪器、设备

a)托盘天平:最大称量500g,感量0.1g;

b)量筒500ml, 250ml;

c)大头针;

d)自来水。

D.3测定步骤

准确称量生物质颗粒20粒或称量生物质压块2块。在量筒中装上其容量一半的水,读取水面刻度,将称量好的颗粒或压块倒入量筒水中,若出现漂浮现象,迅速用大头针将其扎入水中,在10秒内迅速读取水面刻度。

D.4测定结果的表述

D.4.1按下列公式计算生物质或成型燃料的密度

$$= m / (V - V_0)$$

式中: ρ ——生物质成型燃料的密度, g/cm³;

m——试样的质量, g;

V——加入试样后量筒水面读数, cm³;

V₀——加入试样前量筒水面读数, cm³.

D.4.2 计算重复实验结果的平均值, 取值到小数点后三位, 修约到小数点后两位。

D.5 精密度

两次重复实验结果的差不超过0.1g/cm³。

原文地址: <http://www.china-nengyuan.com/tech/68748.html>